

SmartView 4K G3



€1 275

Este modelo es el primer monitor UHD profesional que dispone de entradas IP SMPTE-2110 y SDI 12G. Brinda la posibilidad de trabajar directamente con sistemas de transmisión IP y permite conectar diversos equipos profesionales SDI 12G para resoluciones máximas de 2160p60, lo que lo convierte en una solución ideal para transmisiones y producciones en directo. Incluye conexiones para corriente alterna y continua de 12 V, tablas de conversión (LUT) tridimensionales y controles para supervisar las imágenes, por ejemplo, indicador de enfoque, guías de encuadre y área de seguridad.

Conexiones

Entradas SDI

2

Salidas SDI

1 salida derivada.

Resincronización automática según la señal recibida.

Velocidades de transmisión

270 Mb/s, 1.5 Gb/s, 3 Gb/s, 6 Gb/s, 12 Gb/s.

Entrada de video por fibra óptica

Conector para transceptor SFP. Compatible con sistemas IP 2110 IP y SDI por fibra óptica.

Velocidades de transferencia

Detección automática de señales SD, HD, 2K, UHD y 4K.

Actualizaciones y configuración

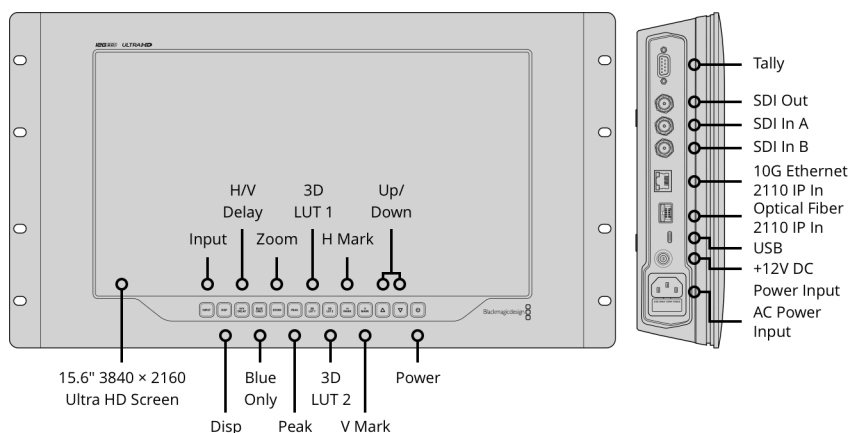
USB

Ethernet

1 x RJ-45 de 10 Gb/s compatible con estándares 10/100/1000/10G BASE-T para recibir señales IP SMPTE-2110, configurar y actualizar el firmware.

Luz indicadora

Conector D de 9 pines



Formatos compatibles

Formatos SD

NTSC 525i59.94, PAL 625i50

Formatos HD

720p50, 720p59.94, 720p60.
1080i50, 1080i59.94, 1080i60.
1080p23.98, 1080p24, 1080p25,
1080p29.97, 1080p30, 1080p47.95,
1080p48, 1080p50, 1080p59.94,
1080p60.
1080PsF23.98, 1080PsF24,
1080PsF25, 1080PsF29.97,
1080PsF30.

Formatos 2K

DCI 2Kp23.98, DCI 2Kp24, DCI 2Kp25,
DCI 2Kp29.97, DCI 2Kp30, DCI
2Kp47.95, DCI 2Kp48, DCI 2Kp50, DCI
2Kp59.94, DCI 2Kp60
2KPsF23.98, 2KPsF24, 2KPsF25,
2KPsF29.97, 2KPsF30

Formatos UHD

2160p23.98, 2160p24, 2160p25,
2160p29.97, 2160p30, 2160p47.95,
2160p48, 2160p50,
2160p59.94, 2160p60

Formatos 4K

DCI 4Kp23.98, DCI 4Kp24, DCI 4Kp25,
DCI 4Kp29.97, DCI 4Kp30, DCI
4Kp47.95, DCI 4Kp48, DCI 4Kp50, DCI
4Kp59.94, DCI 4Kp60

Conformidad SDI

SMPTE 259M, SMPTE 292M, SMPTE
296M, SMPTE 372M, SMPTE 424M
(nivel A y B), SMPTE 425M,
SMPTE 2082.

Espacios cromáticos SDI

REC 601, REC 709

Alternancia automática

Detección automática de señales SD,
HD, 3G, 6G y SDI 12G.

Muestreo de video

4:2:2 y 4:4:4

Cumplimiento IP

SMPTE 2110-20 (sin compresión)

IGMP v2

SMPTE 2110-21 (conformado del tráfico de datos)

Emisor: Angosto
Receptor: Angosto, síncrono
amplio, asíncrono

SMPTE 2110-30 (PCM)

Nivel de conformidad del audio:
Nivel C

SMPTE 2110-40 (datos auxiliares)

Acceso total al flujo de datos
auxiliares SMPTE. Incluye RP 188/
SMPTE 12M-2, subtítulos opcionales
(CC) y metadatos HDR fijos.

Protocolo de tiempo de precisión (PTP)

IEEE 1588-2008 (PTP v2)
ST 2059-1
ST 2059-2

Descubrimiento y registro

NMOS IS-04

v1.3.2
Red privada mediante mDNS/DNS-SD

Gestión de la conexión NMOS IS-05

v1.1.2

NMOS BCP-002-01

Agrupamiento natural

NMOS BCP-004-01

Capacidad del receptor

Códec

Blackmagic IP10 al convertir señales
SDI 12G a IP 2110 10G.

Soporte informático

Actualización del dispositivo

Mediante el programa incluido para
su actualización.

Control de ajustes

USB o Ethernet.

Sistemas operativos



Mac 13.0 (Ventura),
Mac 14.0 Sonoma) o posterior



Windows 10 y 11.

Pantalla

Pantalla

LCD con matriz activa TFT de
15.6 pulgadas

Resolución de la pantalla

3.840 x 2.160 píxeles

Respuesta

25 ms

Tasa de contraste

1000:1

Profundidad cromática

16.7 millones de colores

Requisitos energéticos

Fuente de alimentación

1 fuente interna de 100-240 (CA), 50/
60 Hz.

Alimentación

1 conector IEC C14 para
alimentación (CA).
1 conector de 5.5 mm (+12V CC) para
conectar baterías o una fuente de
alimentación externa.

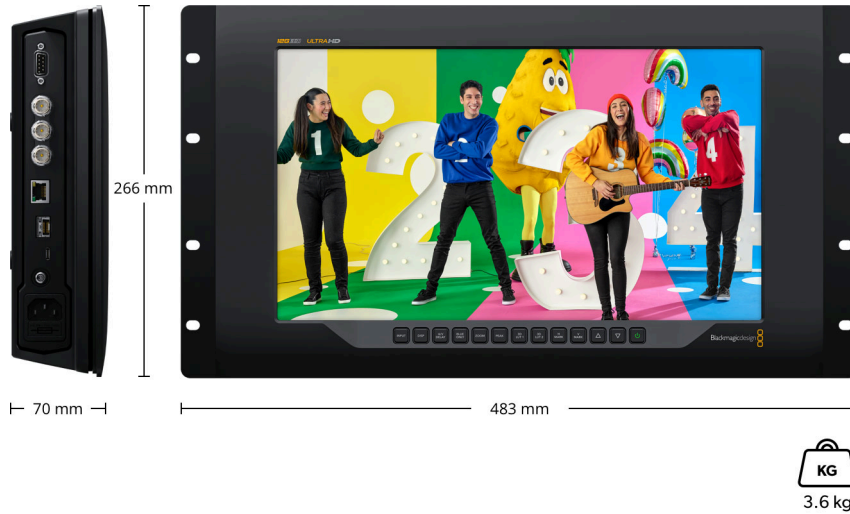
Consumo

24 W

Instalación física

6 U

Especificaciones físicas



Especificaciones ambientales

Temperatura de funcionamiento

0 °C a 40 °C (32 °F a 104 °F)

Temperatura de almacenamiento

-20 °C a 60 °C (-4 °F a 140 °F)

Humedad relativa

0 % a 90 % sin condensación.

Artículos incluidos

SmartView 4K G3

Sobre de bienvenida con código QR para descargar el software.

Garantía

1 año de garantía limitada otorgada por el fabricante.

Distribuidor autorizado